
DVD±RW 雙規 (Dual) 燒錄機

DRW8800 AAN/AAG

使用手冊

雷射安全須知

本產品使用雷射激光。請勿自行拆解或維修，以免造成眼部的傷害。

警告

未依本手冊內容之操作，或進行變更或修改，將可能導致使用者接觸有害的激光輻射。請參考機殼上的警告標籤說明。



雷射規格

(CD)

類型: 半導體雷射 GaAlAs

波長: 783 nm (量測溫度 25°C)

輸出: 最大 200 mW (脈寬=70ns, 週率=50%)

(DVD)

類型: 半導體雷射 AlGaInP

波長: 658 nm (量測溫度 25°C)

輸出: 140 mW (脈寬=100ns, 週率=50%)

注意

本裝置經測試證實符合 FCC 規章第 15 條有關 B 級裝置之限制規定。這些限制的目的是為了在居家環境中安裝時，能提供合理的保護以防止有害的干擾。此裝置會產生、使用並散發射頻能量；如果未遵照指示來安裝與使用，可能會干擾無線電通訊。但是，這並不保證在個別的安裝中不會產生干擾。如果本設備確實對收音機或電視接收造成有害干擾（您可以藉由關閉後再開啓設備電源來測試確定），我們建議使用者嘗試下列之一或多個方式來改善干擾：

- 調整接收天線的方向及位置。
- 增加本設備與接收器之間的距離。
- 將本設備與接收器插在不同的電源插座。
- 詢問經銷商或有經驗的收音機/電視技術人員，以尋求協助。

此數位裝置未超越 Canadian Department of Communications (加拿大通訊部) 有關無線電雜訊干擾之 B 級限制規定。

LE PRÉSENT APPAREIL NUMÉRIQUE N'ÉMET PAS DE BRUITS RADIOÉLECTRIQUES DÉPASSANT LES LIMITES APPLICABLES AUX APPAREILS NUMÉRIQUES DE CLASSE B PRESCRITES DANS LE RÈGLEMENT SUR LE BROUILLAGE RADIOÉLECTRIQUE ÉDICTÉ PAR LE MINISTÈRE DES COMMUNICATIONS DU CANADA.

警告

如未經本設備製造者明確認可而進行變更或修改，將導致使用者喪失操作本設備之權力。

ACHTUNG

Der arbeitsplatzbezogene Geräuschemissionswert dieses Gerätes beträgt ≤ 70 dB (A) nach EN 27779/1991.

注意

本 DVD R/RW 設備只能使用具有如下標記之 CD 及 DVD 光碟片。



內容目錄

使用警告

清潔.....	5
碟片處理.....	5

零組件名稱及功能

前視圖.....	6
後視圖.....	7

準備工作

接腳設定.....	8
將 DVD R/RW 光碟機安裝到 PC 主機.....	9

插入/取出碟片

使用垂直安裝的 DVD R/RW 光碟機.....	12
置入碟片.....	13
取出碟片.....	13
緊急退片.....	13

規格

DVD 部分.....	14
CD 部分.....	15
IDE 介面部分.....	16
音源部分.....	16
環境.....	16
其它.....	16

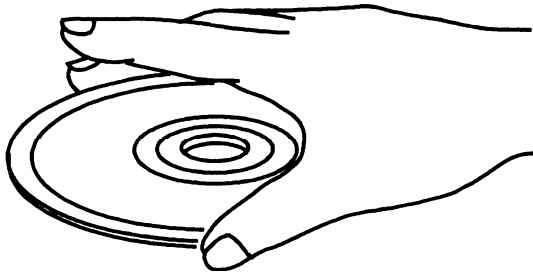
使用警告

清潔

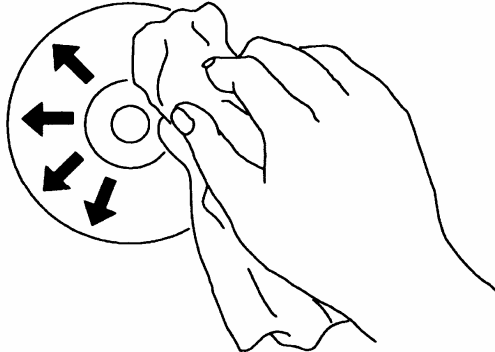
請使用柔軟的濕布清潔 DVD R/RW 光碟機，必要時亦可使用溫和的清潔劑。避免使用溶劑，如揮發油或油漆稀釋劑等擦拭，因為如此將可能導致DVD R/RW 光碟機的顏色改變或損壞。

碟片處理

- 請勿觸摸碟片的資料面（無標示或印刷的碟面）。



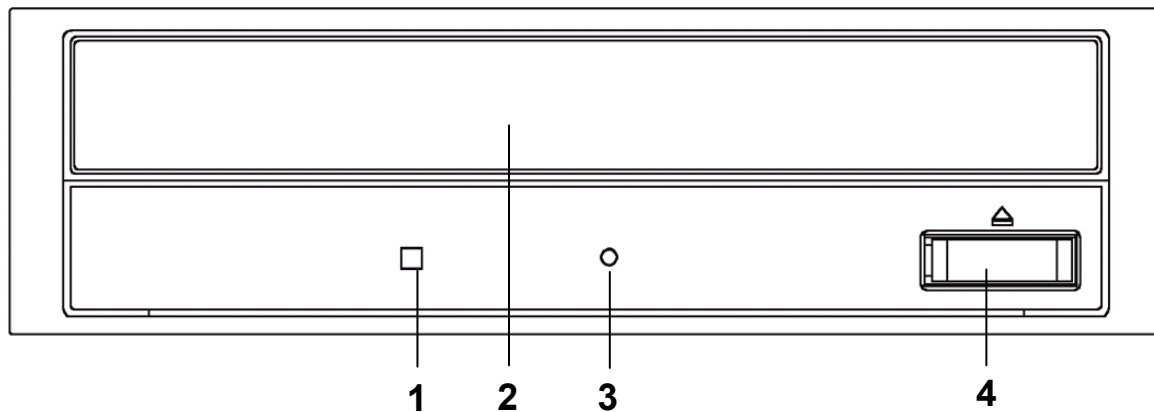
- 請勿黏貼貼紙，或於碟片的任何部位、資料面或印刷面寫字。
請勿在碟片上使用標籤紙。
- 如果碟片沾有灰塵或指印，請使用軟布由中心向外方向擦拭。



- 請勿使用揮發油，油漆稀釋劑，唱片清潔劑或防塵劑，這些溶劑會損壞碟片。
- 請勿將碟片置於陽光直接照射處或高溫環境下。

零組件名稱及功能

前視圖



1 忙碌指示燈

讀寫資料時此燈會亮綠色。

2 托盤

此托盤可防止灰塵進入 DVD R/RW 光碟機。按下 Load/Eject 退片鈕時，此托盤將會退出。

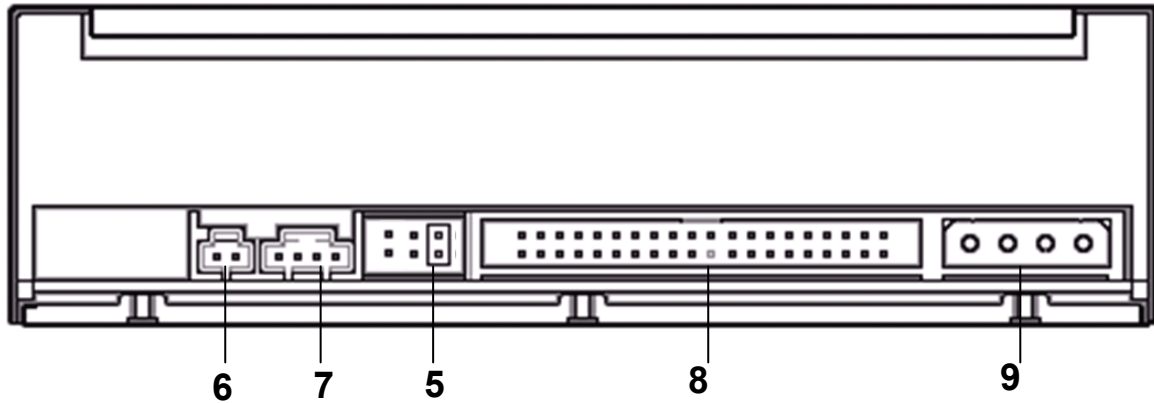
3 緊急退片孔

當軟體鎖住退片功能或停電時，此孔可用於退出 DVD R/RW 光碟機裡的碟片。(詳細資料請見第13頁的“緊急退片”)

4 Load/Eject 退片鈕

開啓電源之後，按下此鈕可以將托盤退出或縮回。

後視圖



5 跳線區

這些跳線位置可決定 DVD R/W 光碟機的組態設定。
(詳細資料請見第8頁的”接腳設定”)

6 數位輸出插座

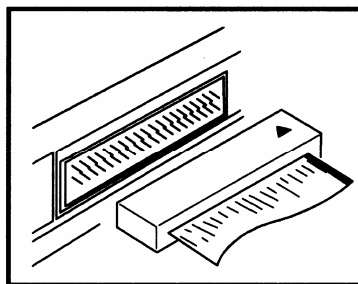
此為 CD 數位音源輸出接頭，可連接音效卡。

7 輸出插座

此為 CD 音源輸出接頭，可連接音效卡。

8 I/O 排線插座

此排線接頭用於控制 DVD R/W 光碟機和傳輸資料。
請用適當的排線將 DVD R/W 光碟機連接至電腦主機板上。
排線的第一接腳 (以顏色標示) 請對準箭頭的那一側。



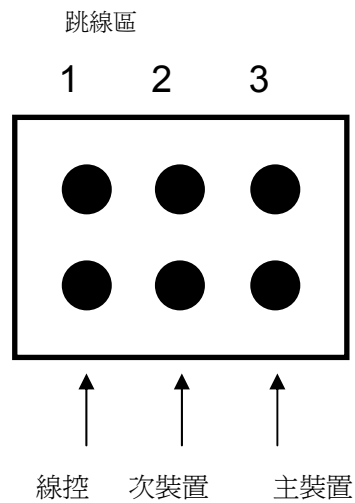
9 電源插座

電腦透過此插座供應光碟機所需的電源。

準備作業

跳線設定

跳線的構造以一對接腳和一個連接該接腳的接頭所構成。當接頭插入後，將使接腳短路，而啓動該跳線所控制的功能。若將此接頭拔除，此電子連接將被終斷而使功能失效。



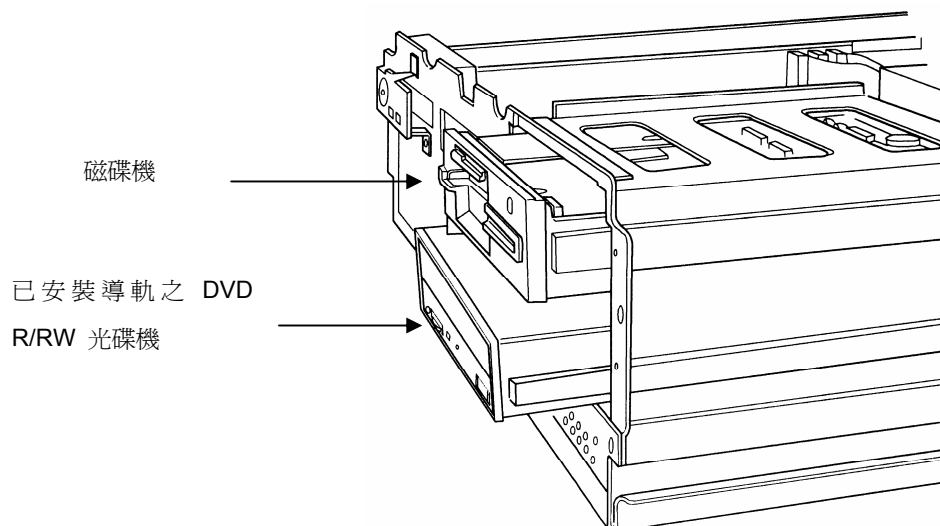
跳線可用於決定 IDE 介面上的 DVD R/RW 光碟機模式。

將 DVD R/RW 光碟機安裝到 PC 主機

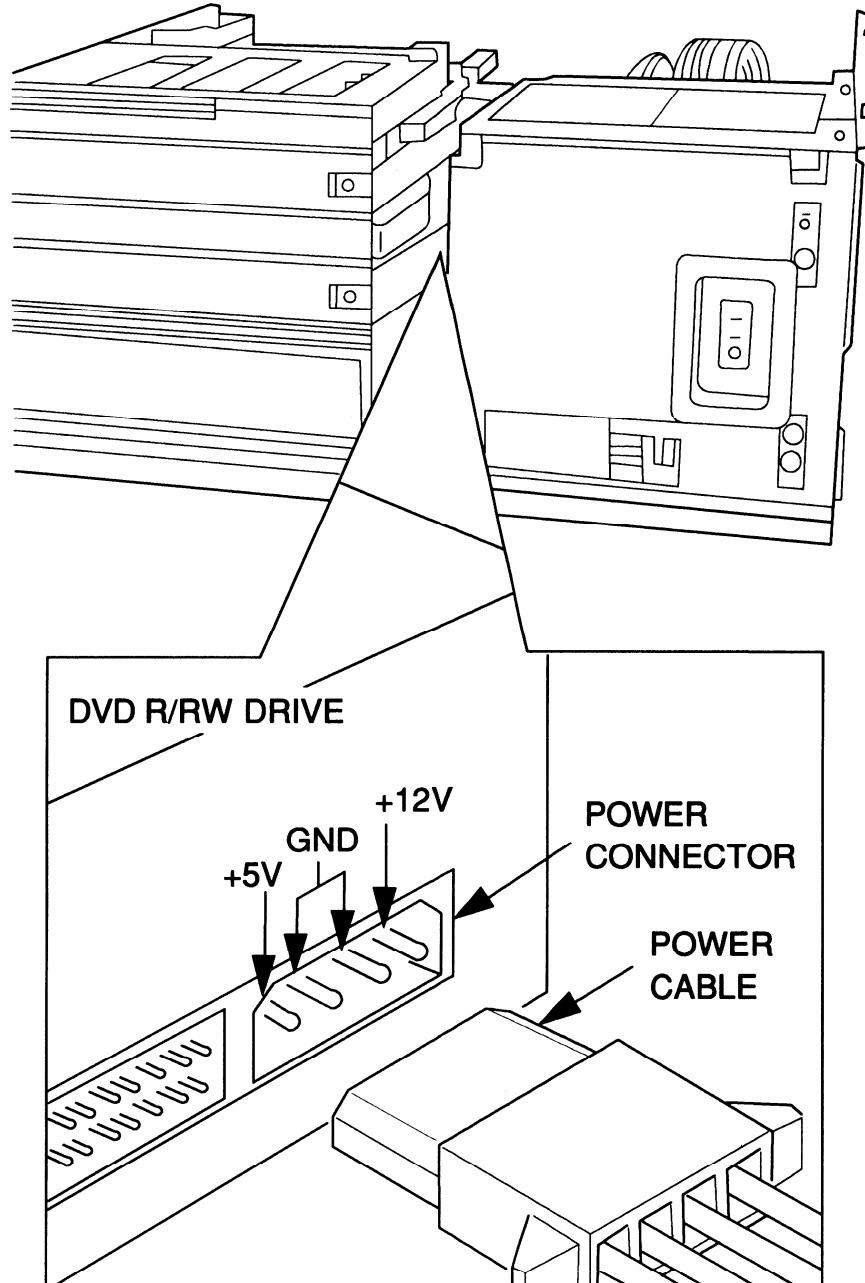
注意

安裝 DVD R/RW 光碟機時，請參考您個人電腦隨機所附的手冊。此章節僅提供一個安裝例子。而若您想把 DVD R/RW 光碟機從電腦中拆除，關機後請靜待幾分鐘讓其冷卻。外殼的溫度有可能會超過60°C。

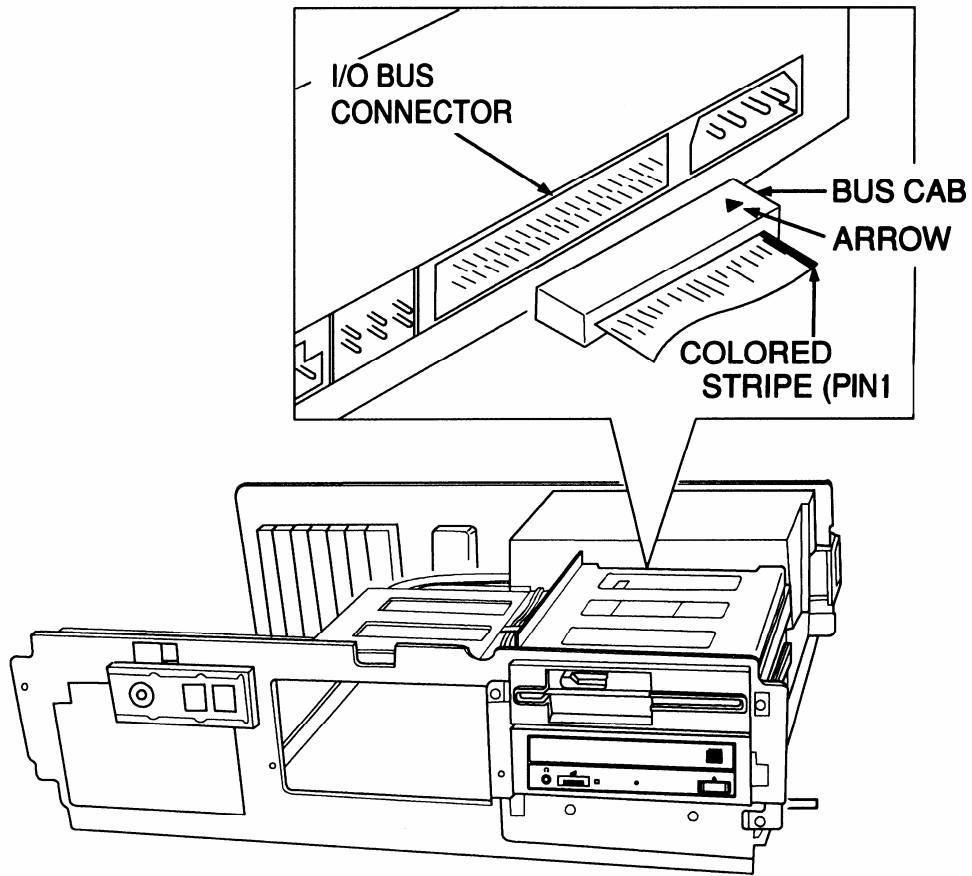
1. 將導軌安裝在 DVD R/RW 光碟機的左右兩側。
2. 關閉電腦及周邊設備，並拔掉所有的電線。然後取下電腦蓋，面板，機架鐵扣和保護托架等。此步驟的詳盡安裝說明請參考您個人電腦的操作手冊。
3. 將磁碟機模組拉出大約 50 ~ 70mm (2 ~ 3 in.)，但是勿拔掉排線。
4. 將 DVD R/RW 光碟機滑入框架中直到與磁碟機對齊為止。



-
5. 找到您電腦中未使用之的電源線。
 6. 將電源線連接到 DVD R/RW 光碟機背面的電源插座。



-
7. 將 IDE 排線接頭連接到 DVD R/RW 光碟機的 I/O 插座。排線的第一接腳 (以顏色標示) 請對準箭頭的那一側。

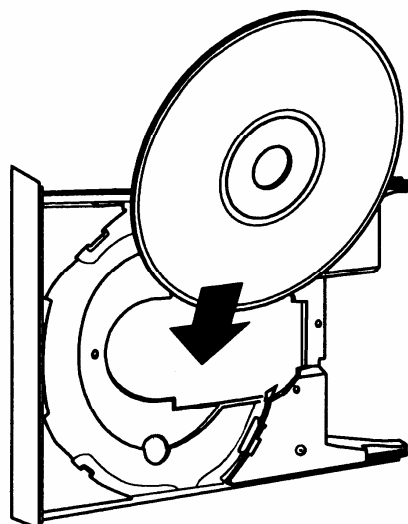


8. 將磁碟機和 DVD R/RW 光碟機模組推回電腦中。
9. 將機架鐵扣、保護托架及機蓋等裝回。

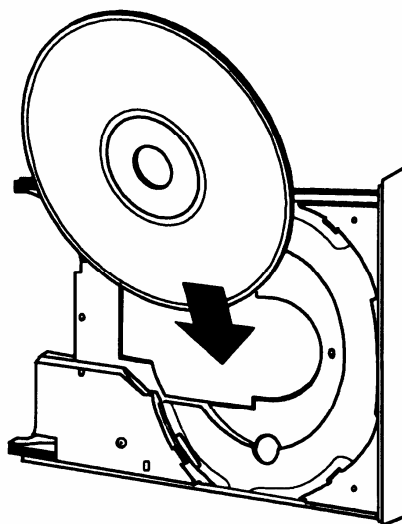
置入/取出碟片

使用垂直安裝的 DVD R/RW 光碟機

當使用垂直安裝之 DVD R/RW 光碟機時，請依下列圖示置入或取出碟片。



垂直安裝的 DVD R/RW 光碟機
(左邊)



垂直安裝的 DVD R/RW 光碟機
(右邊)

注意

垂直安裝的 DVD R/RW 光碟機只能使用 12cm 碟片。當使用垂直安裝的 DVD R/RW 光碟機時，請勿使用 8cm 碟片。

置入碟片

1. 按下 Load/Eject 按鈕。碟片托盤會退出。
2. 將碟片放在托盤中央，有印刷的那一面朝上。
3. 按下 Load/Eject 按鈕。碟片托盤會縮回。

取出碟片

1. 按下 Load/Eject 按鈕。碟片托盤會退出。
2. 取出碟片。
3. 按下 Load/Eject 按鈕。碟片托盤會縮回。

警告：

請勿用手強迫推回碟片托盤，如此可能會造成光碟機損壞。

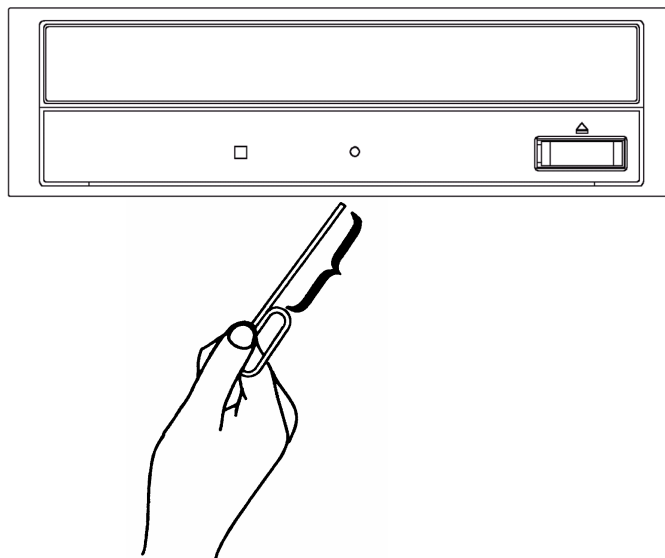
註：

當電腦軟體下達禁止退出指令（鎖住退片功能）後，即使按下 Load/Eject 按鈕，碟片托盤也不會退出。

緊急退片

當電腦軟體鎖住退片功能或停電時，請依下述程序取出 DVD R/RW 光碟機中的碟片。

1. 關閉電腦主機電源。
2. 光碟機內之碟片可能還在轉動。請等待 1 分鐘讓碟片完全靜止。
3. 以拉直的迴紋針等細長尖物（直徑大約 1.3mm）插入緊急退片孔並緩緩推入。托盤將會彈出約 1公分左右。請用手將其完全拉出即可。



規格

DVD 部分

用戶資料容量.....	4.7 GBytes (單層, 12cm),	8.54 GBytes (雙層, 12cm)
	1.46 GBytes (單層, 8cm),	2.66 GBytes (雙層, 8cm)
用戶資料區塊 (Block).....	2048 Bytes/Block	
資料傳輸率.....	16.6 Mbytes/sec (最大值)	
搜尋時間.....	140 msec (1/3 Stroke 讀取, 平均值)	
絕對誤差率.....	低於 10 ⁻¹² Block/bit (錯誤修正之後)	

資料傳輸率

DVD-ROM 單層.....	16.6 MBytes/sec (最大值)
雙層.....	10 MBytes/sec (最大值)
DVD-R, -RW, +R, +RW.....	11 MBytes/sec (最大值)
DVD-Video 與 CSS 保護技術.....	6.9 MBytes/sec (最大值)

可讀取規格、模式

DVD-Video (8cm/12cm, 單層及雙層), DVD-ROM (8cm/12cm, 單層及雙層), Multi-Boader, Multi-Session

可寫入媒體

- a) DVD-R 媒體 (8X/6X/4X/2X)
Mitsubishi (Verbatim), TDK, Taiyo-Yuden, PVC, Fuji Film, Ritek
- b) DVD-RW 媒體 (4X/2X/1X)
JVC, PVC, Mitsubishi (Verbatim), TDK
- c) DVD+R 媒體 (8X/6X/4X/2.4X)
RICOH, Mitsubishi (Verbatim), TDK, Taiyo-Yuden
- d) DVD+RW 媒體 (4X/2.4X)
RICOH, Mitsubishi (Verbatim), TDK
- e) DVD-RW 重複寫入 1000 次
- f) DVD+RW 重複寫入 1000 次

寫入速度及傳輸率

DVD+R 寫入 8X ZCLV.....	5.5 - 11 MBytes/sec
6X ZCLV.....	5.5 - 8.2 MBytes/sec
4X CLV.....	5.5 MBytes/sec
2.4X CLV.....	3.3 MBytes/sec
DVD+RW 寫入 4X CLV.....	5.5 MBytes/sec
2.4X CLV.....	3.3 MBytes/sec
DVD-R 寫入 8X ZCLV.....	5.5 - 11 MBytes/sec
6X ZCLV.....	5.5 - 8.2 MBytes/sec
4X CLV.....	5.5 MBytes/sec
2X CLV.....	2.7 MBytes/sec
DVD-RW 寫入 4X CLV.....	5.5 MBytes/sec
2X CLV.....	2.7 MBytes/sec
1X CLV.....	1.38 MBytes/sec

DVD 可支援之寫入格式、模式及區塊長度

- a) 可支援之格式及模式
DVD-Video, DVD-ROM, Multi session
- b) 可支援之區塊長度
2048 Bytes/sector

DVD 可支援之寫入方式

- a) 無間斷寫入
Disc at once
- b) 間斷寫入
Random Write (DVD+R/RW), Sequential Write (DVD+R/RW)
Incremental (DVD-R/RW), Multi-Border (DVD-R/RW), Restricted Overwrite (DVD-RW)

CD 部分

用戶資料容量.....	656 Mbytes/disc (Mode 1)
(1MBytes = 1024 x 1024).....	748 Mbytes/disc (Mode 2)
用戶資料區塊 (Block).....	2048 Bytes, Mode 1 and Mode 2 Form 1
	2336 Bytes, Mode 2
	2328 Bytes, Mode 2 Form 2
搜尋時間.....	120 msec (1/3 Stroke 讀取, 平均值)
絕對誤差率.....	低於 10^{-12} Block/bit (錯誤修正之後)
資料傳輸率	
CD-ROM/CD-R	6000 Kbytes/sec (Mode 1 and Mode 2 Form 1, Maximum)
CD-RW	4800 Kbytes/sec (Mode 1 and Mode 2 Form 1, Maximum)
可讀取規格、模式	
CD-Audio (8cm/12cm), CD-ROM (mode 1 and mode 2), CD-ROM XA(mode 1 and form 2), Photo CD TM (單或多重 sessions), CD-I (FMV), Video CD, CD Extra., CD-TEXT	
寫入速度及傳輸率	
CD-R寫入 32X ZCLV	2400 - 4800 Kbytes/sec
24X ZCLV	2400 - 3600 Kbytes/sec
16X CLV	2400 Kbytes/sec
8X CLV	1200 Kbytes/sec
4X CLV	600 Kbytes/sec
CD-RW寫入 16X ZCLV (US-RW).....	1200 - 2400 Kbytes/sec
10X CLV (HS-RW).....	1500 Kbytes/sec
4X CLV	600 Kbytes/sec
可支援之寫入格式、模式及區塊長度	
可支援之格式及模式	
CD-Audio(8cm/12cm), CD-ROM(mode 1 and mode 2), CD-ROM XA(mode2, form 1 and form 2), Photo CD TM (單或多重 sessions), CD-I(FMV), Video CD, CD Extra., CD-TEXT	
可支援之區塊長度	
CD-Audio.....	2352 Bytes
CD-ROM(mode 1).....	2048 Bytes
CD-ROM XA/CD-I form 1	2048 and 2332 Bytes
form 2	2332 Bytes
可支援之寫入方式	
a) 無間斷寫入	Disc at Once
b) 間斷寫入.....	Track at Once, Session at Once
	Packet Writing(Fixed size Packets, Variable size Packets)
可寫入媒體	
a) CD-R 媒體 (32X/24X/16X/8X/4X/)	
Mitsubishi (Verbatim), Taiyo-Yuden, Mitsui, Ricoh, Fujifilm, Sony, Hitachi Maxell, Memorex, RITEK, CMC, P.V.C, JVC, SKC, ACER, Prime Disc, TDK	
b) CD-RW 媒體 (16X/10X/4X)	
Ricoh, Mitsubishi (Verbatim), ACER, OPTROM, Memorex, P.V.C, RITEK, CMC, LEADDATA, GigaStorage, Prodisc, Fornex, Samsung, Philips	
c) CD-RW 複寫	
1000 次	

IDE 介面部分

爆發性傳輸率.....	PIO mode 4
	DMA Single Word mode 2
	DMA Multi Word mode 2
	Ultra DMA 33 mode 2
記憶體暫存區.....	2 MBytes

音源部分

頻率響應範圍.....	20 Hz - 20 kHz +3.0 dB, -3.0 dB
S/N 率.....	> 75dB (1kHz) (實驗室量測結果)
總失真率.....	< 0.10% (1kHz) (實驗室量測結果)
輸出.....	0.75 V (rms) \pm 3.0 dB / 10 k Ω 在 1 kHz : 0 dB 負載下

環境

使用環境條件	
溫度.....	0°C to +50°C
溼度.....	最大 70% (無凝結, 最大濕球溫度 29°C)
保存環境條件	
溫度.....	-40°C to +65°C
溼度.....	20% to 90% (無凝結, 最大濕球溫度 29°C)

其它

電源供應.....	5V 1.6A / 12V 1.8A
體積 (寬 x 高 x 深).....	14.82 x 4.2 x 19.0cm (5 ¹³ / ₁₆ x 1 ⁵ / ₈ x 7 ⁴ / ₅ inch)
重量.....	1.02 公斤 (2.20 磅)

備註：本公司保有修改以上規格之權利，恕不再另行通知。
Photo CD™ 為 Kodak 公司的註冊商標。